



СВІТИЛЬНИК ЛІНІЙНИЙ 2 T8 LED G13

TL-BNW-T8062, TL-BNW-T8122

ІНСТРУКЦІЯ З ЕКСПЛУАТАЦІЇ

Загальний опис:

Світлодіодний світильник під лампу T8. Для роботи цих моделей світильника потрібна світлодіодна лампа (2шт) з цоколем G13 і максимальною потужністю до 25Вт кожна для моделі TL-BNW-T8122 і до 15Вт для моделі TL-BNW-T8062 кожна. Використовуються в основному на виробничих підприємствах, авто-майстернях, гаражі, для освітлення високих та низьких робочих приміщень з підвищеним рівнем вологості і пилу. Кріпиться до будь-якої горизонтальної чи вертикальної поверхні, як правило, до стелі або на стіну. Вони мають спеціальний ступінь захисту від проникнення всередину корпусу вологи та пилу за класом IP65. Корпус виконаний із міцного пластику. Не містить шкідливих речовин. В комплект входить клемна колодка для підключення.

- Джерелом світла слугують світлодіоди, що забезпечують якісне освітлення в залежності від обраної лампи.
- Дозволяє значно економніше витратити електроенергію порівняно з альтернативними джерелами світла.
- Робочий діапазон напруги 220-240В з частотою 50/60Гц.
- Кут розсіювання світла - 120°, що дозволяє якісно освітити приміщення.
- Стійкий до великої кількості вмикань і вимикань.
- Може використовуватися як при низьких, так і при високих температурах.
- Легко замінюється лампа при необхідності.

	TL-BNW-T8062	TL-BNW-T8122
Потужність (Вт)	30Вт Max (2x15)	50Вт Max (2x25)
Габарити (мм)	665x95x60	1275x95x60
Маса (г)	400	700
Матеріал	ABS + PS	

Технічний опис:

Технічні характеристики світлодіодного світильника (артикул (Art.), тип цоколя, тип лампи та її кількість, максимальна потужність лампи, напруга, частота, клас захисту від пилу та води, клас захисту від ударів, робоча температура, розміри виробу, гарантія (місяців)) вказані на упаковці. Відсутнє УФ та ІЧ випромінювання.

Товар відповідає вимогам:

ДСТУ EN 60598-2-1:2019; ДСТУ EN 60598-1:2017; IEC 62321-4:2013+AMD1:2017; IEC 62321-5:2013; IEC 62321-6:2015; IEC 62321-7-1:2015; IEC 62321-7-2:2017; IEC 62321-8:2017. Не підлягає утилізації разом з побутовими відходами. Не підлягає обов'язковій сертифікації. Строк придатності до початку використання необмежений.

Комплектність:

- Світлодіодний світильник (без лампи в комплекті).
- Набір для монтажу.
- Інструкція з експлуатації.

Вимоги з техніки безпеки:

- Підключення та монтаж повинні здійснюватися лише кваліфікованими спеціалістами згідно з вимогами ПУЕ, правил безпечної експлуатації електроустановок споживачів і після ознайомлення з цією інструкцією.
- Параметри мережі, до якої підключається світильник, повинні відповідати параметрам, зазначеним на упаковці.
- Всі роботи по монтажу або демонтажу повинні проводитися тільки при знеструмленій електропроводці.
- Забороняється вносити зміни в конструкцію світильника.
- Не допускається підключення світильника з розібраним корпусом або оголеною електропроводкою.
- Забороняється експлуатація світлодіодного світильника, що має механічні пошкодження.

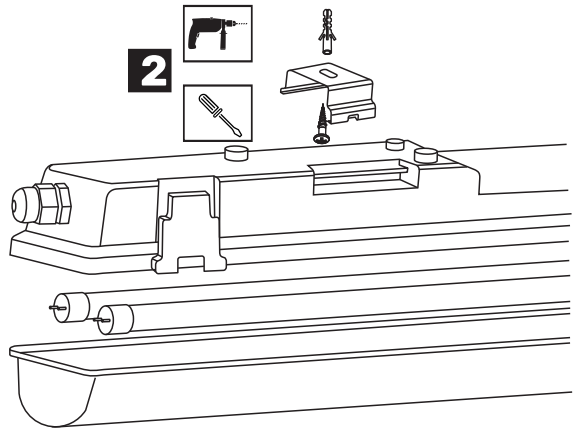
Рекомендації по монтажу

- Перед початком експлуатації світильника необхідно довести його температуру до температури навколишнього середовища, в якій він буде використовуватися.
- Перед здійсненням монтажу потрібно знеструмити електроживлення (мал.1).
- Світильник кріпиться на рівній поверхні (мал.2).
- З'єднання слід здійснювати за допомогою клемного блоку (мал.3).
- Після здійснення з'єднання з електропроводкою світильник кріпиться за допомогою засобів монтажу, які поста-чаються в комплекті.

- Встановіть у світильник лампи відповідної потужності та зафіксуйте її всередині.
- Подайте напругу (мал.4).

Рекомендації з підключення

Установка і підключення світлодіодного світильника повинні виконуватися тільки кваліфікованими фахівцями. Підключення світлодіодного світильника допускається тільки до справної електропроводки. Пошкоджену електропроводку потрібно замінити. Електропроводка, яка буде забезпечувати світильник живленням, при установці повинна бути знеструмлена. З'єднання та ізоляцію електропроводки з провідниками світильника слід здійснювати згідно з запропонованою схемою, керуючись вимогами ПУЕ. Світильник має бути приєднано до мережі за допомогою клемного блоку гвинтового типу, що постачається у комплекті.



Умови зберігання і транспортування:

Світлодіодний світильник повинен зберігатися в упаковці виробника, у вентильованому приміщенні, при температурі від -20°C до $+40^{\circ}\text{C}$ і вологості не більше 80% (при температурі $+25^{\circ}\text{C}$). Транспортування виробу проводиться тільки в упаковці виробника і в критому транспорті, з дотриманням вимог до зберігання. При цьому повинно бути забезпечено їх стійке положення, що виключає падіння, удари і інші механічні пошкодження. Термін зберігання необмежений при дотриманні вищевказаних умов.

Гарантійні зобов'язання:

Гарантійний термін експлуатації світлодіодного світильника вказані на упаковці. Обмін і повернення виробу можливі при дотриманні вимог транспортування, зберігання і експлуатації, запропонованих у цій інструкції.

Гарантійні зобов'язання не поширюються на виріб, якщо:

- Світильник розбирався або має сліди механічних пошкоджень;
- На провідниках є ознаки короткого замикання;
- Відсутній чек організації-продавця;
- Упаковка відсутня, або її стан не дозволяє безпечно транспортувати світлодіодний світильник;
- Порухнені умови експлуатації, транспортування та зберігання.

Гарантійний талон:

Назва	
Артикул	
Дата та місце продажу	
Дата обміну / повернення	
Печатка магазину та підпис продавця	

Виробник: ПП «Аллегро-опт», вул. Генерала Родимцева, 106-Ж, м. Кропивницький, Україна, 25004. Тел./Факс: +38(0522)245377. Вироблено на виробничих потужностях: Нінбо Голден Трідент Імпорт Енд Експорт Ко ЛТД, рум 14-1, Хуаішу Роуд 146, Дзянбей Дістрікт, Нінбо, Китай.

Щодо прийняття претензій звертатися до Виробника. Дата виготовлення і номер партії зазначені на виробі.

